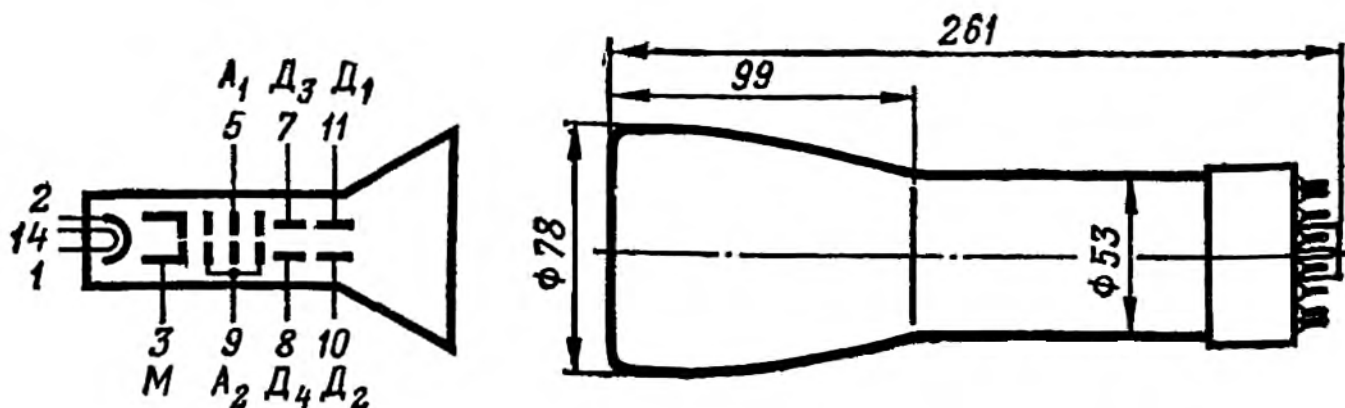


8ЛО29И, 8ЛО29М

Осциллографические трубки. Предназначены для визуальной и фотографической регистрации электрических процессов. Экран 8ЛО29И - зеленого свечения, 8ЛО29М - голубого свечения. Послесвечение экрана 8ЛО29И - среднее, 8ЛО29М - короткое. Оформление - стеклянное, с цоколем (РШ10). Долговечность не менее: 8ЛО29И - 1000 ч, 8ЛО29М - 500 ч. Масса 450 г.



Основные параметры

Номинальные

$d_{цэ}$, мм	B , кД/м ²	$S_{1,2}$, мм/В	$S_{3,4}$, мм/В	U_{a1} , В	U_{a2} , кВ	$U_{м.зап.}$, В
≤ 0,5	≥ 16*	0,14...0,21	0,19...0,29	280...516	1,5	-45 ± 22,5

ΔU_M , В	$I_{ум}$, мкА	$I_{узн}$, мкА	I_{a1} , мкА	U_H , В	I_H , мА
≤ 40	≤ 5	≤ 30	-50...+300	6,3	600 ± 60

Предельно допустимые

Пределы	U_H , В	U_M , В	$U_{кн}$, В	U_{a1} , кВ	U_{a2} , кВ	R_M , Мом
мин	5,7	-125	-125	-	1,5	-
макс	6,9	0	0	1,1	2,2	1,5

Междуэлектродные емкости, пФ:

$C_{м\Sigma} \leq 10$; $C_{к\Sigma} \leq 8$; $C_{д1, д2} \leq 4$; $C_{д1\Sigma} \leq 13$ (кроме $Д2$); $C_{д2\Sigma} \leq 12$ (кроме $Д1$); $C_{д3, д4} \leq 3$; $C_{д3\Sigma} \leq 8$ (кроме $Д4$); $C_{д4\Sigma} \leq 8$ (кроме $Д3$).

*Для 8ЛО29М $B \geq 0,4$ мкВт/см²·стер